

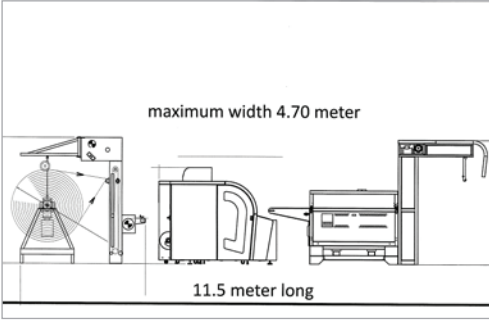
Sphene

Stork Prints'ten dijital tekstil baskı sistemlerinde yeni standart



spgprints®

Sphene, alıcısı için üstün ve az bulunur bir cevherdir. Stork Prints'in yeni dijital tekstil baskı makinası kesinlikle üstündür; ancak Stork Prints sayesinde baskı makineleri arasındaki bu cevher, uygun bütçeli dijital tekstil baskısı yapmak isteyen herkes için piyasada hazırdır. Tekstil baskısında yeni bir devir başladı, hemen katılın!



Stork Prints doksanlı yılların başında ilk dijital tekstil baskı makinasını piyasaya sunduğu zaman, tekstil endüstrisindeki herkes dijital tekstil baskının bir gün hâkim bir baskı teknolojisi olacağını fark etmiştir. Bu ilk günlerde "üstün", "seçkin" ve "pahalı" anlamına geliyordu ancak bu günler Stork Prints'e ait Sphene ile geçmişte kaldı. Elbette ki "Sphene" ile basılan tasarımlar halen seçkin olabilir ancak "Sphene" ile çalışmaya başladığınızda baskının toplam maliyeti sizi şaşırtacaktır. Tüm Stork Prints ürünleriyle olduğu gibi, Sphene'in ihtiyaçlarınızı karşılayıp karşılamayacağını merak etmek zorunda değilsiniz. Kesinlikle karşılar. Kalite ürünlerimizin sadece bir özelliği değildir, anlayışımızın bir parçasıdır. Kullandığınız veya dokunduğunuz her parçada bunu deneyimleyecek ve Sphene ile basılan ürünü değerlendirdiğinizde tecrübe edeceksiniz.

Ürün elbette eksiksizdir. Öncelikle 1800 mm enine kadar rulolar için isteğe bağlı eksenel çözücü artı merkezleme birimi bulunan endüstriyel kumaş besleme sistemi, 1.85 metre genişliğe kadar akla gelebilecek neredeyse tüm kumaşların kullanımına izin verir. Sphene'in baskı merkezinde sekiz baskı kafasından oluşan iki veya üç sıra kullanılır. Güçlü Stork Prints kurutma sistemi (elektrikli veya gazlı) kurulumu tamamlar. Ancak daha fazlası var: tamamen yeni interaktif dokunmatik ekran operatör göstercisi, tek bir dokunuşla Sphene'i kontrol etmenizi sağlar. Yine aynı derece önemli olan Sphene, yepyeni PrinterServer 7 RIP yazılımı ile desteklidir ve desen tasarımı, kreasyon, renk ayrımı ve tam renk yönetim sistemi için komple Stork Prints BestIMAGE paketiyle standart olarak gelir. Bu paket dijital tasarımı, daha sonra rotasyon baskının oluşturulabileceği şekilde hazırlamanızı.

sağlayarak sonuçta dijital baskılarla şaşırtıcı bir renk ve görüntü eşleşmesi elde eder. Sphene 555 m2/saate kadar baskı hızlarıyla altı farklı sürüm halinde mevcuttur. Hangi sürümü seçerseniz seçin, maksimum renk gamı ve baskı hızını elde etmek üzere bunu ilerde daha fazla renk ve baskı kafasına sahip daha yüksek bir sürüme yükseltebilirsiniz.

	Sphene 6	Sphene 8	Sphene 12	Sphene 16	Sphene 18	Sphene 24	Kurutucu
Baskı yöntemi	Talep Üzerine Mürekkep Püskürtmeli) Seçilebilir damla büyüklüğü						
Baskı Kafaları	KJ4B) Su bazlı boyalar için baskı kafası başına 2656						
Baskı çözünürlüğü	600 x 600	600 x 600	600 x 600	600 x 600	600 x 600	600 x 600	
Damla boyutları	5-72	5-72	5-72	5-72	5-72	5-72	
Baskı genişliği	1.800 mm	1.800 mm	1.800 mm	1.800 mm	1.800 mm	1.800 mm	
Baskı kafası yapılandırma	1 sıra	1 sıra	2 sıra	2 sıra	3 sıra	3 sıra	
Renk sayısı	6 baskı kafası/sıra	8 baskı kafası/sıra	6 baskı kafası/sıra	8 baskı kafası/sıra	6 baskı kafası/sıra	8 baskı kafası/sıra	
Baskı hızları (m2/saat)	6	8	6	8	6	8	
Yüksek Hız Modu	255	240	413	383	555	525	
Yüksek Kalite Modu	128	113	240	210	345	315	
Kumaş Besleme Sistemi	Ayarlanabilir kumaş germeli aksenal açıcı Maksimum 400 mm rulo çapına sahip kumaş rulosu Termoplastlı ve yıkama sistemli baskı blanketi Kumaş çıkışı: isteğe bağlı rulo sarıcı veya katlayıcı						
Boyutlar	4660 x 2750 x 2000 mm						3350 x 2750 x 1850 mm
Ağırlık	3340 kg						2040 kg
Güç Kaynağı	AC 380-420 V 50/60Hz 3 Faz, Nötr, Toprak						AC 380-420 V 50/60Hz 3 Faz, Nötr, Toprak
Güç Tüketimi	22 kW						52 kW
Çalışma Ortamı	20-30°C, Nem: %45-65 Bağıl Nem yoğunlaşmayan						20-30°C, Nem: %45-65 Bağıl Nem yoğunlaşmayan
Gürültü Düzeyi	80 az						80 az
Mürekkep tipleri	Reaktif, Asit, Dispers						
Standart Renkler	Koyu Siyah, Siyah, Camgöbeği, Eflatun, Sarı, Mavi, Turuncu, Kırmızı, Gri						
Mürekkep sistemi	Açık mürekkep sistemi, renk başına 10 kg kapasite, dahili gaz giderici						
Isteğe bağlı	A-yapılarından besleme için açıcı ve kenar (1800 mm eni)						

Sphene kurutucu, elektrik ve gaz kombinasyonu ile kurulabilir.

Bu seçenek yalnızca Stork Prints'in elektrik ve gaz değerleri için mevcuttur:

Güç Kaynağı	AC 380-420 V 50/60Hz 3 Faz, Nötr, Toprak
Güç Tüketimi	8 kW
Gaz	1 x 60 KW @ 22 mbar doğal gaz 1 x 60 KW @ 35 mbar propan

Stork Prints
P.O. Box 67
5830 AB Boxmeer
Hollanda
T +31 485 59 95 55
F +31 485 59 95 56
E sales.textile@spprints.com
I www.spprints.com

Bu broşürdeki veriler yayın zamanında geçerli olup haber verilmeden değiştirilebilir. Stork Prints başka yükümlülük olmadan istediği zaman ürünlerinde değişiklik yapma hakkını korur.